



コンバットワゴン

ペーパークラフト

【組み立て説明書】



同スケールの
【アーマー】が付属！

記号の見方

- 山折り 線の部分がでっぱるように折ります。
- 谷折り 線の部分がへこむように折ります。
- ▶ 接着 接着する場所を示します。
- ✂ 切り抜き 周囲の実線を切り抜きます。
- ★ 目印 接着開始位置や接着場所の目印です。

■作り方の基本

- インクの出なくなったボールペンなどで折り線をなぞって折り癖をつけておきましょう。
- 接着前に、絵柄やのりしろの大きさが合っているかをよく確認してから接着してください。

■道具

- はさみ、定規、接着剤（木工用推売）、接着剤をのりしろに塗る為の爪楊枝、折り線をなぞる為のインク切れボールペン、ピンセット。

限られた戦力で、地球に残された脅威と戦う人類。物資が圧倒的に不足しているのだろう。

かつて対プライマーとして心強い人型歩行兵器であったコンパクトフレームがトラックの荷台に設置されて移動する姿に漂うのは、とてつもない悲哀だ……涙を禁じえない。

〈ご注意〉

接着剤やはさみ、ピンセットなど、危険と思われる道具や材料の取り扱いには十分に注意してください。必ず事前に組み立て説明書をよく読み、図解や完成写真を参考にノリシロをひとつずつ丁寧に接着してください。

1

2

3

4

5

6

「まえ」の向きを合わせて接着します。

7

8

9

「まえ」の向きを合わせて接着します。

10

11

12

13

14

15

「15」も反対側に、同様に接着します。

16

14 17
中央部分を接着します。

15 18
側面を接着します。

16 18
「19」も同様に接着します。

17 20 21
裏面同士を接着します。

18 22 23

19 20
「まえ」の向きを合わせて接着します。

21 21
★の色と「まえ」の向きを合わせて接着します。

22 24
黄色で示した部分を半分に折り裏面同士を接着します。「25」も同様に組み立てます。

23 25 24

24 26 27
黄色で示した部分の裏面同士を接着します。

25 25

26 28
黄色で示した部分を半分に折り裏面同士を接着します。

27 29
「29」も同様に組み立てて反対側に接着します。

28 30
「うえ」の向きを合わせて接着します。

29 31

30 31
「うえ」の向きを合わせて接着します。「33」も同様に組み立てて反対側に接着します。

31 32

32 33

33 33

34 34
「35」も同様に反対側に接着します。

35 36 37
黄色で示した部分の裏面同士を接着します。

36 38 39
「38」「39」も同様に組み立てて反対側に接着します。

37 38 39

38

40

2つ作ります。

39

41

42

2つ作ります。

40

反対側も同様に接着します。

41

43

4つ作ります。

42

44

45

4つ作ります。

43

反対側も同様に接着します。

44

46

45

47

49

46

絵柄に合わせて接着します。
「46」「48」「49」も同様に組み立てて、反対側に接着します。

47

50

48

★の色と「まえ」の向きを合わせて接着します。
「51」も同様に組み立てて、反対側に接着します。

49

52

黄色で示した部分を
半分折り、裏面同士を
接着します。
4つ作ります。

50

反対側も同様に接着します。

51

53

52

53

54

54

55

2つ作ります。

55

56

2つ作ります。

56

2つ作ります。

57

反対側も同様に接着します。

58

57

59

58

60

線に合わせて接着します。

61

「まえ」の向きを合わせて接着します。

62

59

63

64

60

65

★の色と「うえ」の向きを合わせて接着します。

66

61

67

68

62

69

「63」も同様に組み立てて反対側に接着します。

70

64

71

「65」も同様に組み立てて反対側に接着します。

72

66

73

「67」も同様に組み立てて反対側に接着します。

74

68

黄色で示した部分を半分に折り裏面同士を接着します。

75

「69」も同様に組み立てて反対側に接着します。

76

77

70

78

反対側も同様に接着します。

79

71

80

72

81

73

2つ作ります。

82

74

ノリシロを裏面側に接着します。

83

75

84

76

85

86

87

77

78

88

89

79

90

「80」も同様に組み立てて反対側に接着します。

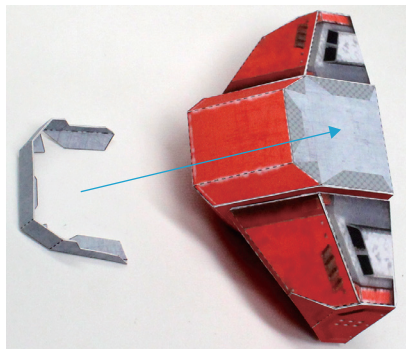
91

81

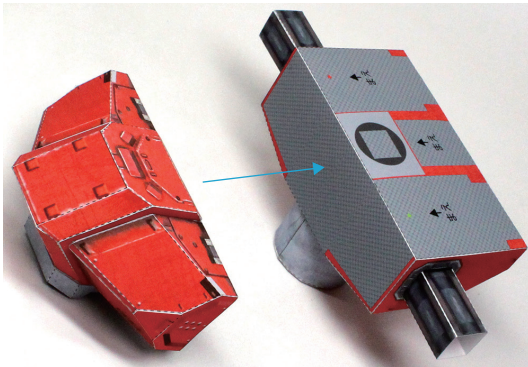
82

黄色で示した部分の裏面同士を接着します。

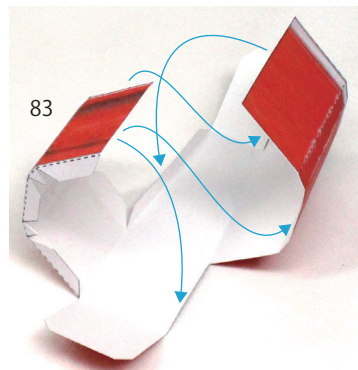
92



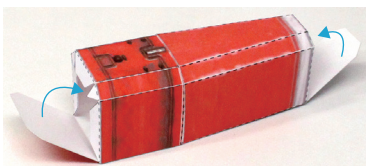
93



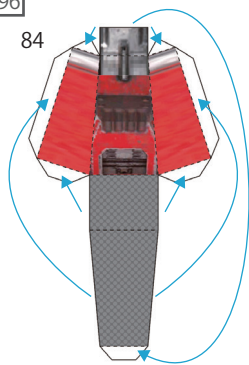
94



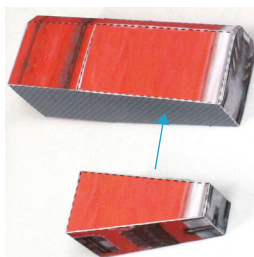
95



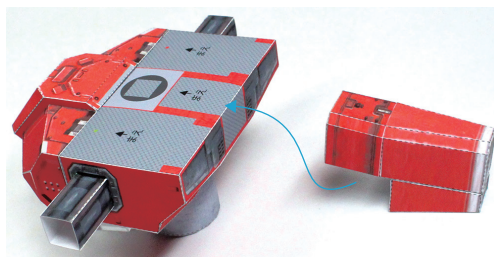
96



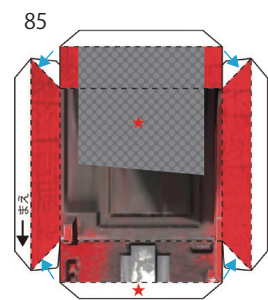
97



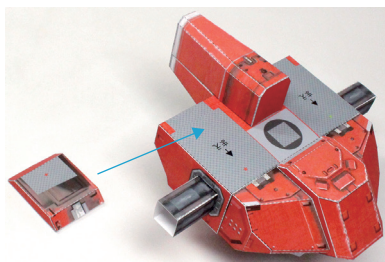
98



99

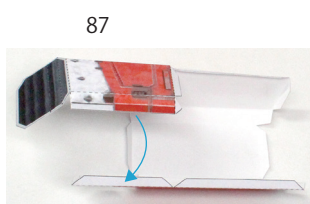


100

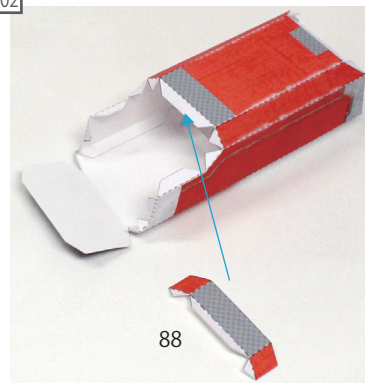


★の色と「まえ」の向きを合わせて接着します。
「86」も同様に組み立てて反対側に接着します。

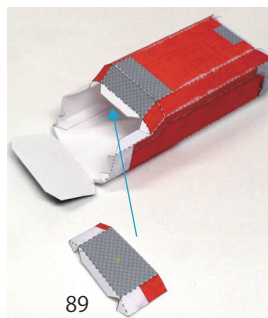
101



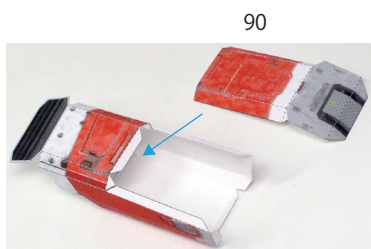
102



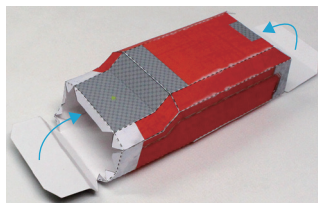
103



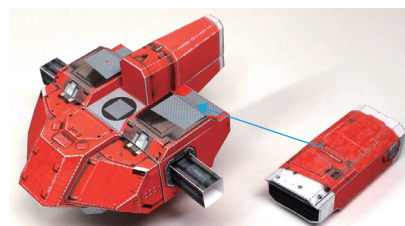
104



105

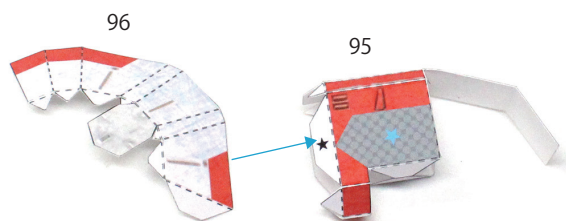


106



★の色と形を合わせて接着します。
「91」～「94」も同様に組み立てて反対側に接着します。

107

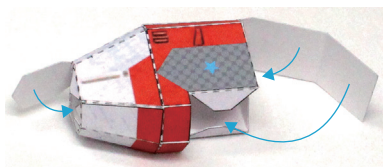


96

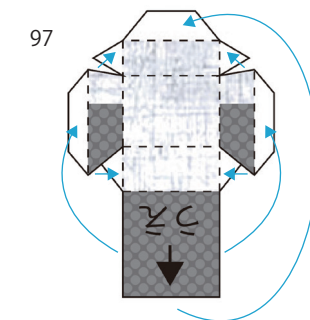
95

まず★印のノリシロから接着し、
巻き付けていく要領で、残りのノリシロを
1つつ丁寧に接着していきます。

108



109



97

<p>110</p> <p>「うえ」の向きを合わせて接着します。</p>	<p>111</p> <p>98</p>	<p>112</p>	<p>113</p> <p>★の色と形を合わせて接着します。 「99」も同様に組み立てて反対側に接着します。</p>	<p>114</p> <p>100</p>	<p>115</p>
--------------------------------------	----------------------	------------	--	-----------------------	------------

<p>116</p>	<p>117</p> <p>101</p>	<p>118</p> <p>102</p> <p>ノリシロを裏面側に接着します。</p>	<p>119</p> <p>103</p>
------------	-----------------------	--	-----------------------

<p>120</p> <p>奥まで差し込みます。 接着はしなくても大丈夫です。</p>	<p>121</p> <p>110 111 109 104 105 106 107 108</p>
---	---

<p>122</p> <p>112</p>	<p>123</p> <p>柱状部分を抜き通して、ノリシロをガイド線に合わせて接着します。</p>	<p>124</p> <p>113</p> <p>形を合わせて接着します。</p>	<p>125</p> <p>114</p>
-----------------------	---	---	-----------------------

<p>126</p>	<p>127</p> <p>115</p>	<p>128</p> <p>★の向きと形を合わせて接着します。</p>
------------	-----------------------	-------------------------------------

